

POŽÁRNÍ UZÁVĚR FRD IV

Dvoukřídlový požární uzávěr FRD IV jsou ocelové dveře s požární odolností. Jsou určeny do vnitřních i vnějších stavebních otvorů pro civilní, průmyslovou i speciální výstavbu s požadavkem na spolehlivost a požární bezpečnost. Konstrukce dveří je tvořena ocelovým profilem a jádrem z izolačních materiálů. Plášť dveří je tvořen plechem o síle 1,25 mm.



> PROVEDENÍ

- dvoukřídlové do rozměru 3000/3000mm

Možnost provedení individuálních řešení i ve větších rozměrech

- panty KovoKlíma KL 03.1.1
- s větrací mřížkou (EI 15; EW 15-90)
- prosklení 1/3, 2/3 nebo 3/3 plochy dveří
- s integrovanými dveřmi u atypických rozměrů
- zvukově izolační $R_w = 42\text{dB}$
- zateplené s $k=1,7\text{ W/m}^2\text{K}$
- kouřotěsnost
- krytí IP 54

> POŽÁRNÍ ODOLNOST

- EI 15-90 DP1
- EW 15-90 DP1

> POVRCHOVÁ ÚPRAVA

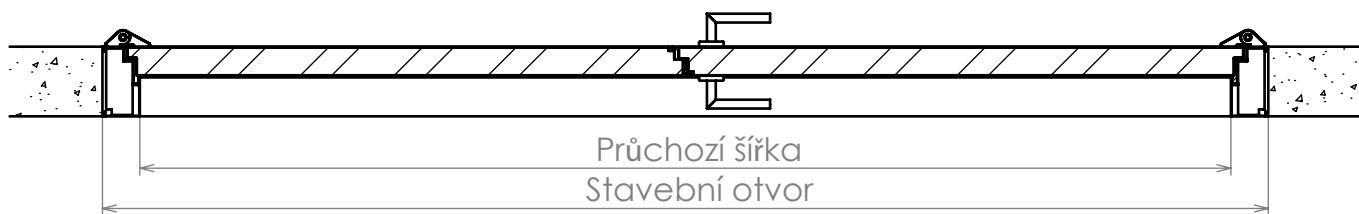
- pozinkovaný plech - standart
- nástřik dle stupnice RAL
- nerez

> ZÁRUBEŇ

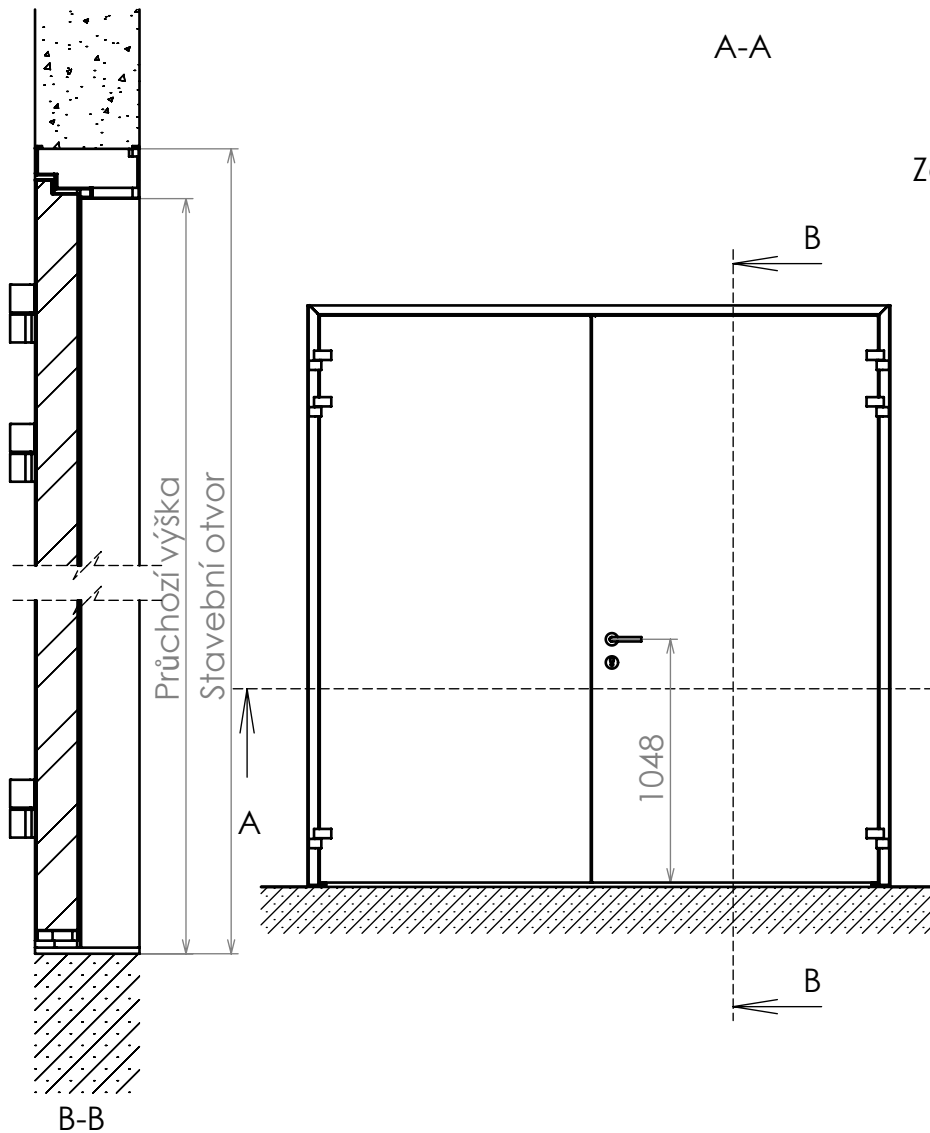
- rámová zárubeň
- plechová zárubeň

> MOŽNOST VYBAVENÍ

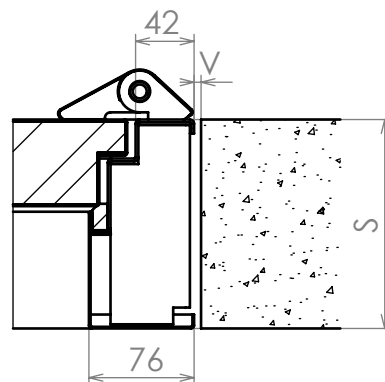
- bezpečnostní kování
- panikové kování (horizontální i vertikální)
- samozavírač
- elektromotorické otevírání
- přídržné elektromagnety



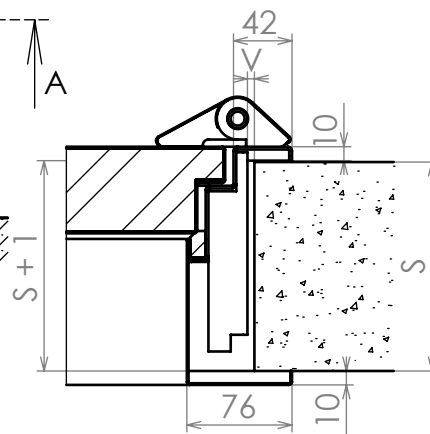
A-A



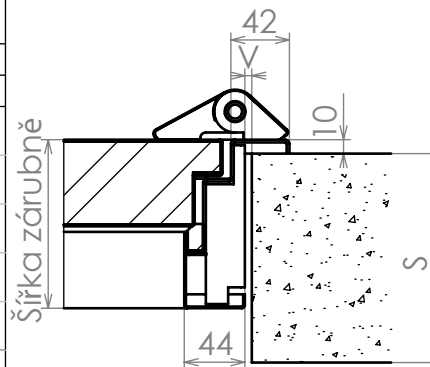
Zárubeň na vložení do otvoru



Obložková zárubeň



Rohová zárubeň



V - montážní vůle, dle křivosti stěny 5 - 10 mm

Typové rozměry dvoukřídlých FRD IV dveří		
Průchozí otvor	Stavební otvor pro zárubeň	
	Na vložení / Výměna	Obložková / Rohová
1250 x 1970	1415 x 2052	1350 x 2020
1450 x 1970	1615 x 2052	1550 x 2020
1600 x 1970	1765 x 2052	1700 x 2020
1800 x 1970	1965 x 2052	1900 x 2020
1800 x 2400	1965 x 2052	1900 x 2450
dveře FRD IV dvoukřídlé		
Vypracoval		Bochořák
Datum		21.2.2011

