



## STAVEBNÍ UZÁVĚR FRD III BEZ PO

Dvoukřídlový stavební uzávěr FRD III bez PO jsou ocelové dveře určeny do vnitřních i obvodových stavebních otvorů pro civilní i průmyslovou výstavbu. Dveře vynikají svou spolehlivostí, výbornými zvukovými i tepelnými izolačními vlastnostmi. Plášť dveří je vyroben z plechu tl. 0,55 mm.

### > PROVEDENÍ

- dvoukřídlové do rozměru 2500/2500mm
- závěsy TKZ ZD 80/10 M8 ZN
- s větrací mřížkou
- prosklení 1/3, 2/3 nebo 3/3 plochy
- zvukově izolační (zvukový útlum  $R_w = 38\text{dB}$ )

### > TYPY VÝROBKŮ

- nezateplené
- zateplené  
(s koeficientem prostupu tepla  $U = 1,7 \text{ W/ m}^2\text{K}$ )

### > POVRCHOVÁ ÚPRAVA

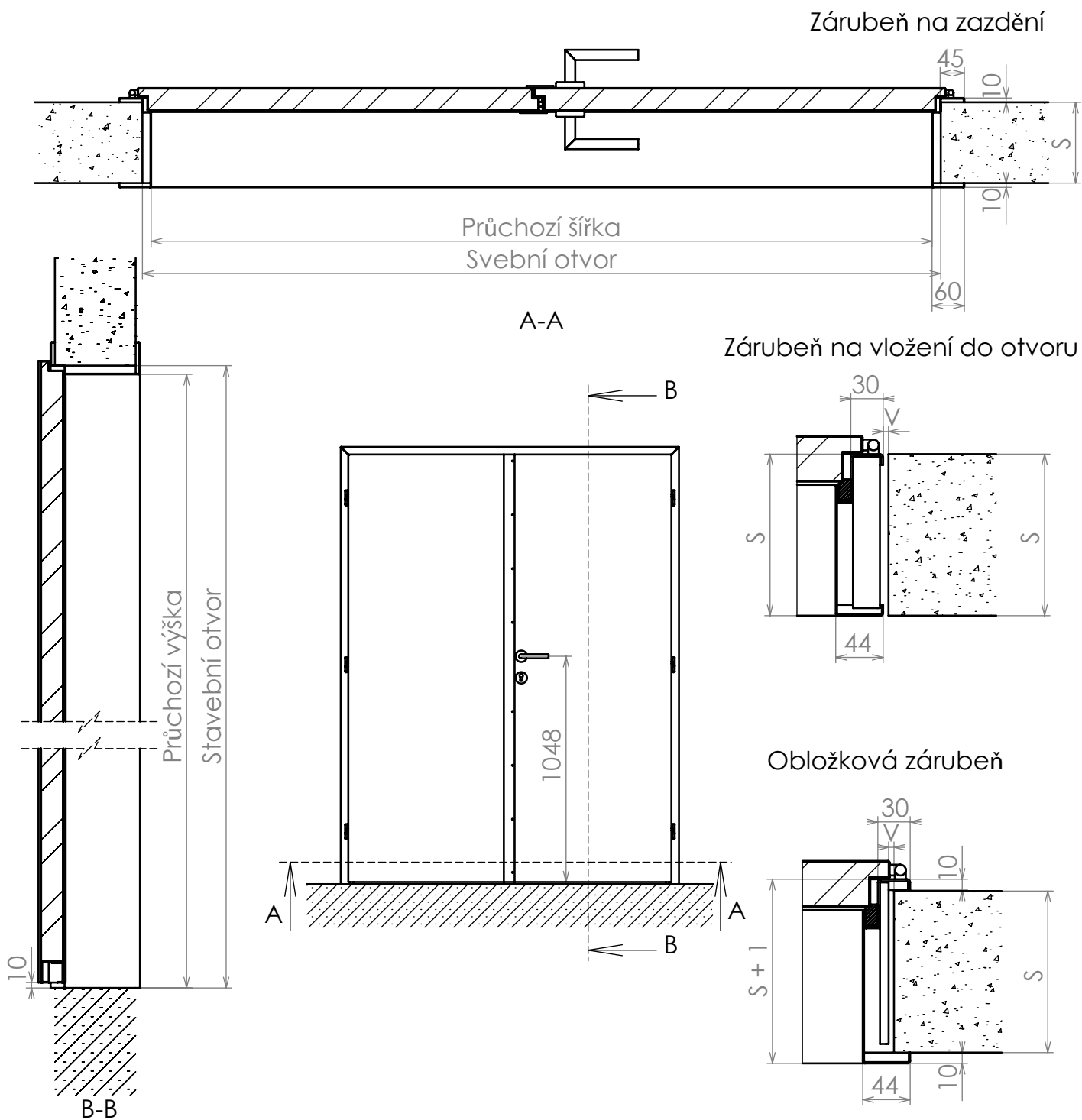
- pozinkovaný plech - standart
- nástřik dle stupnice RAL
- nerez

### > ZÁRUBEŇ

- do typové zárubně
- do těsněné zárubně

### > MOŽNOST VYBAVENÍ

- bezpečnostní kování
- panikové kování
- samozavírač
- automatický práh



### Typové rozměry dvoukřídlých FRD III dveří

Průchozí otvor	Stavební otvor pro zárubeň	
	Na vložení / Výměna	Obložková / Rohová
1250 x 1970	1350 x 2020	1310 x 2000
1450 x 1970	1550 x 2020	1510 x 2000
1600 x 1970	1700 x 2020	1660 x 2000
1800 x 1970	1900 x 2020	1860 x 2000
1800 x 2400	1900 x 2450	1860 x 2430

FRD III dvoukřídlé

**VIPAX<sup>®</sup>**  
a.s.  
požární bezpečnost staveb

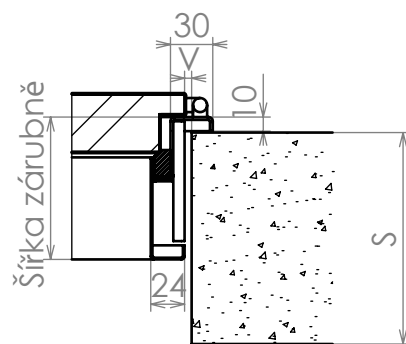
Vypracoval

Bochořák

Datum

21.2.2011

### Rohová zárubeň



V - montážní vůle dle křivosti stěny 5 - 10 mm